

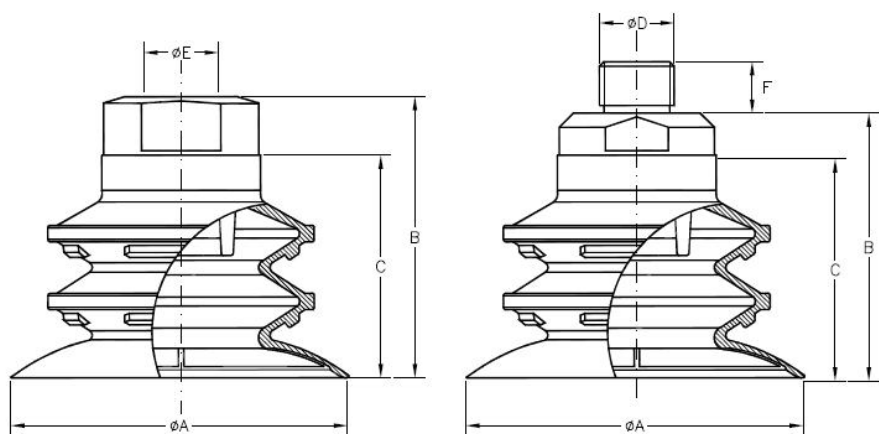


Utilizzabili su superfici di:

- Impiallacciatura
- Fogli di metallo impilati
- Compensato
- Scatole di cartone
- Vetro

Punti di forza:

- Distacco e separazione pannelli impilati
- Materiale più resistente
- Antialone
- Manipolazione oggetti con superfici piane e curve
- Soffietto per compensare differenze di altezza



MESCOLE: PU-WPU (poliuretano bianco)

TIPO :	DIMENSIONI mm						VOLUME cm ³	Peso sollevato Kg			Y		CODICE:		
	A	B	C	D	E	F		kPa			R. lavoro R mm	Schiacciamento Y mm	calotta	supporto femmina	supporto maschio
								-20	-60	-90					
VBX35 PU	35	32	24	3/8"	1/8"	9,5	6,2	2,3	4,3	5,8	18	13	ALPHA-VBX35PU	350.000.3311	350.000.3504
VBX45 PU	46	40	32	3/8"	1/8"	9,5	12,5	4,1	7,3	10	22	19	ALPHA-VBX45PU	350.000.3311	350.000.3504
VBX55 PU	56	48	40	3/8"	1/8"	10	28	7,5	9,8	12,1	25	22	ALPHA-VBX55PU	350.000.1312	350.000.3805