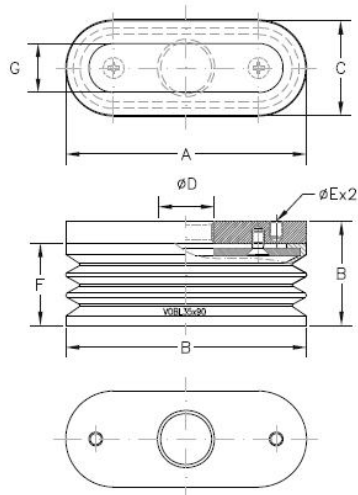




SERIE: VOBL



Ideali per manipolazione:

- Oggetti fragili
- Prodotti per il food
- Bottiglie
- Bicchieri
- Pane

Punti di forza:

- Compensare differenze in altezza
- Distacco e separazione di particolari sottili
- Poco adatte per applicazioni con alto livello di vuoto

MESCOLE:* N -NBR
S -SILICONE
HS-SILICONE ALTA TEMP.
WS-SILICONE ALIMENTARE
CS-CONDUT.SILICONE
U -URETANO
A -ANTIALONE

La società si riserva di modificare il contenuto della presente senza preavviso.

TIPO :	DIMENSIONI mm							VOLUME	Peso sollevato		Y	R. lavoro	Schiacciam. Y	CODICE:	
	A	B	C	D	E	F	G		Kg	kPa					mm
VOBL 35x90	88	38	35	1/2"	M5	30	20	43	-20	-60	2,5*	3,2*	15	20	VOBL 35X90*
*Con rinforzo filtro PE															