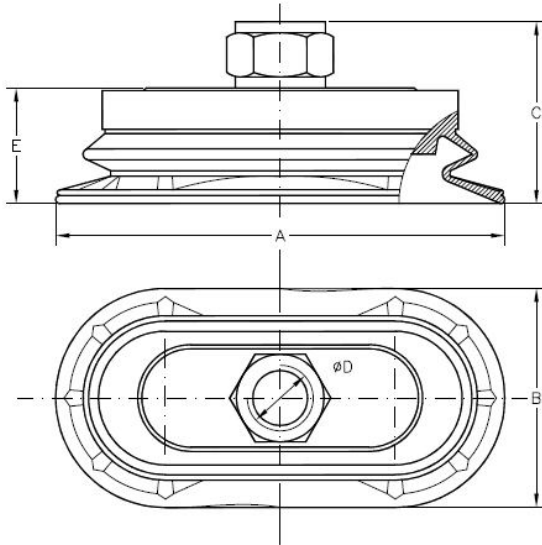


SERIE: VOBF

MESCOLE:

PU - POLIURETANO
U - URETANO

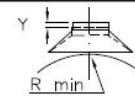


Utilizzabili su superfici di:

- Pannelli e porte automotive
- Lamiere metalliche
- Alimentazione linee presse

Punti di forza:

- Manipolare oggetti lunghi e stretti
- Forza di sollevamento stabile sia in perpendicolare che parallelo
- Materiale più resistente e maggiore adesione
- Appoggio interno antiscivolo
- Antialone

TIPO:	DIMENSIONI mm					VOLUME cm ³	Peso sollevato perpendicolare Kg			Peso sollevato parallelo Kg					CODICE:
	A	B	C	D	E		kPa			kPa			R. lavoro	Schiacciame.	
	mm	mm	mm	mm	mm		-20	-60	-90	-20	-60	-90	R mm	Y mm	
VOBF30X60..	62	32	31,5	1/8"	20,5	11	1,5	5,6	7,9	2,1	5,8	8,0	30	6,9	VOBF30X60..-18F
VOBF40X80..	82	42	37,4	3/8"	23	22,5	2,7	10,1	14,2	3,6	10,1	13,9	40	9	VOBF40X80..-38F
VOBF55X110..	112	57	44,5	3/8"	30	66,5	5,0	18,8	26,5	6,6	18,3	25,2	50	12	VOBF55X110..-38F