

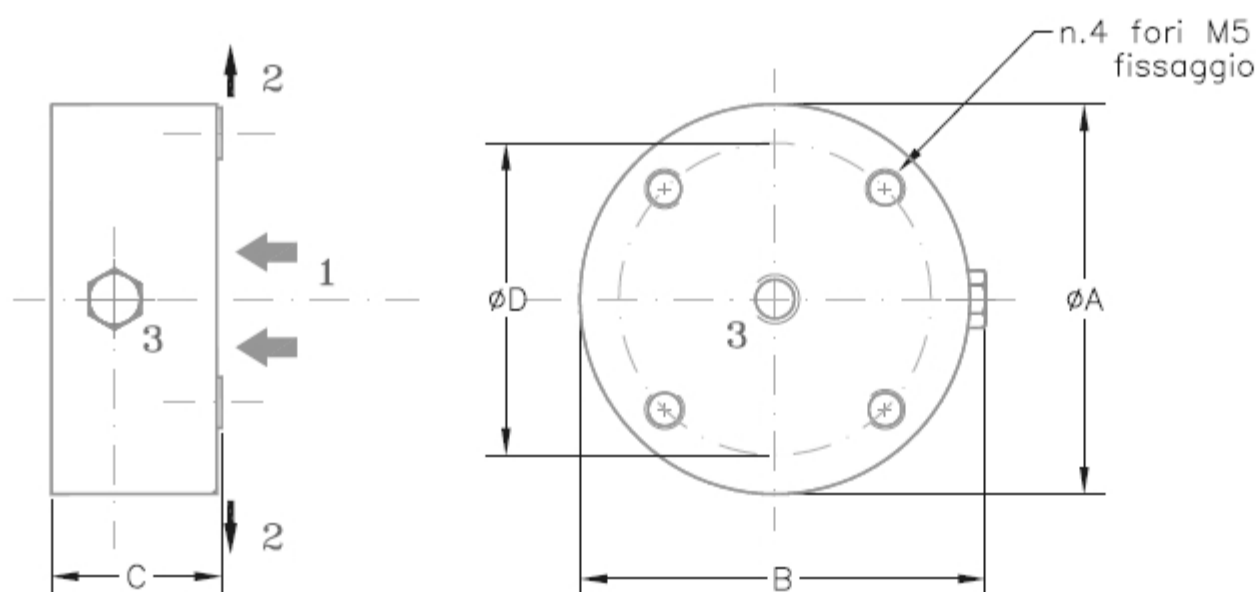
KOMPAUT - Marnate (VA)

# VENTOSE EFFETTO PARETE

TAB. VEP 01/2010

SERIE: VEP

- Funzionamento autonomo, con aria compressa.
- Aspirazione senza contatto (cuscino d'aria)
- Elevata portata con bassi valori di depressione
- Adatto per pezzi sottili e porosi
- Bassa permeabilità attraverso il pezzo



- 1 Aspirazione
- 2 Scarico
- 3 Alimentazione aria M5

Tipo:		VEP	30	40	60	40 DERLIN	
Peso sollevato Kg kPa	-2,00	0,10	0,13	0,18	0,18	0,10	
	-5,00	0,24	0,26	0,36	0,36	0,20	
	-9,00	0,45	0,40	0,75	0,75	0,30	
Peso sollevato Kg kPa	-2,00	0,07	0,10	0,16	0,16	0,08	
	-5,00	0,17	0,20	0,32	0,32	0,16	
	-9,00	0,31	0,30	0,50	0,50	0,24	
Depressione max	kPa	16,00	11,00	10,00	10,00	10,00	
Consumo aria (5 bar)	Nm <sup>3</sup> /h	4,8	5,4	8,4	8,4	5,4	
Consumo aria (5 bar)	Nl/m	80	90	140	140	90	
Pressione di lavoro	bar		1...7			1...7	
Rumorosità	dBa		60..68			60..68	
Temperatura	°C		-20...80			-20...80	
Peso	g.	32	57	120	120	29	
Materiale		Al-INOX-NBR-NYLON				DERLIN ALIMENTARE-INOX	
CODICE:		ALPHA VEP 030	ALPHA VEP 040	ALPHA VEP 060	ALPHA VEP 040 DERLIN		
Dimensioni	mm.	∅	A	32	40	60	40
			B	33	41	61	41
			C	17,7	17,7	17,7	17,7
			D	22	32	45	32