

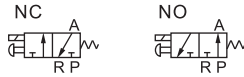


### Specifiche

Modello	3V206	3V208
Fluido	Aria (filtrate 40µm)	
Azione	Ad azione diretta	
Dimensione porta ①	1/8"	1/4"
Tipo di valvola	3 vie 2 posizioni	
Area nominale della sezione	3.2mm <sup>2</sup> (Cv=0.18)	3.4mm <sup>2</sup> (Cv=0.19)
Lubrificazione	Non richiesta	
Pressione di esercizio	0~0.8MPa (0~114psi)	
Pressione di prova	1.5MPa (215psi)	
Temperature °C	-20~70	
Materiale del corpo	Legia di alluminio	

① Disponibile con filettatura G.

### Simbolo



### Caratteristiche del prodotto

1. Azione diretta, flessibilità nel cambiamento di direzione;
2. Possibilità di ordinare la valvola normalmente chiusa o normalmente aperta;
3. Tenuta a tampone garanzia di buona tenuta e grande flusso;
4. Lubrificazione aggiuntiva non necessaria;
5. Dotata di dispositivi manuali per facilitarne l'installazione e la taratura;
6. Disponibili diverse tensioni di funzionamento.

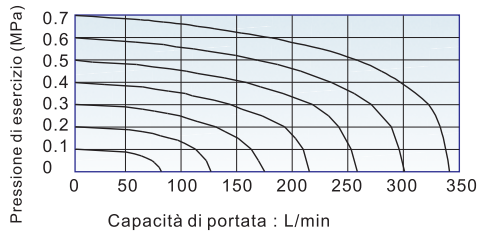
### Caratteristiche della bobina

Voce	Specifiche			
Tensione standard	AC220V	AC110V	AC24V	DC24V DC12V
Scopo di tensione	AC:±15%		DC:±10%	
Potenza di alimentazione	AC:7.0VA		DC:7.0W	
Protezione	IP65(DIN40050)			
Grado di resistenza alla temperature	Class B			
Connession elettrica	Connettore, cavo costampato			
Tempo di reazione	Inferiore a 0.05 sec			
Frequenza massima ①	10 cicli/sec			

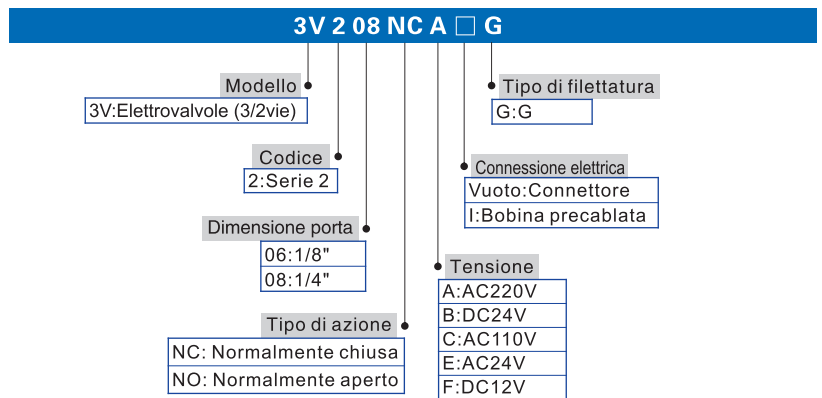
① Frequenza massima di azionamento in assenza di carico.

### Diagramma di portata

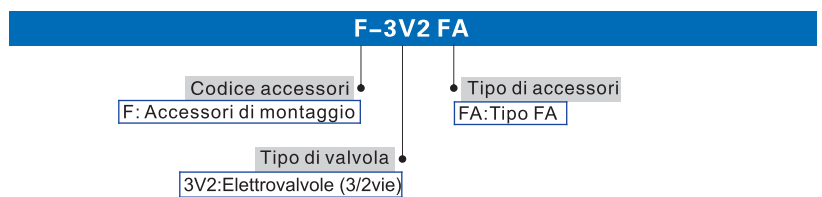
Modello: 3V208NC



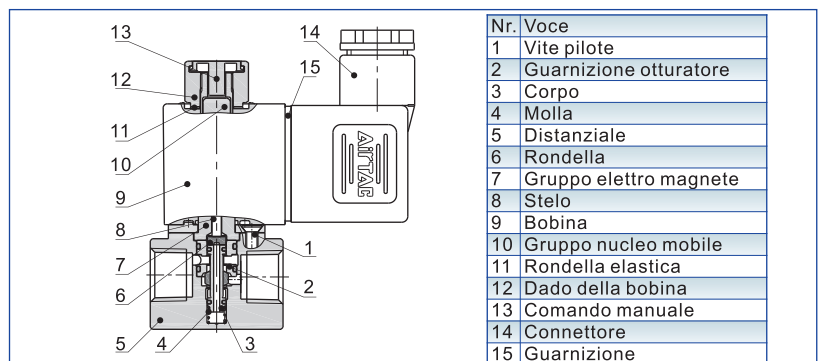
### Codice di ordinazione



### Codice d'ordine accessori

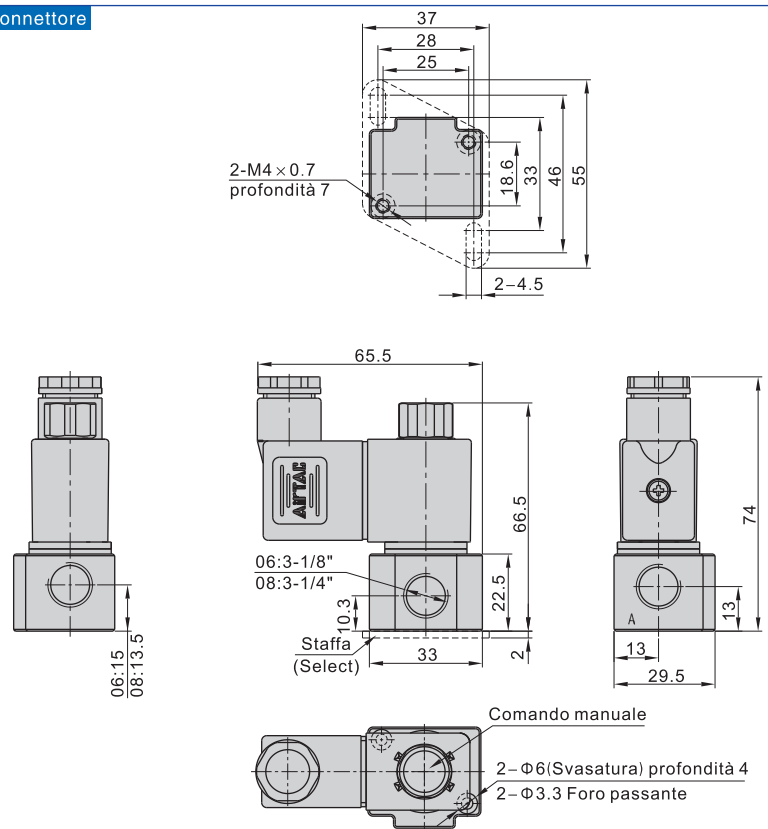


### Struttura interna

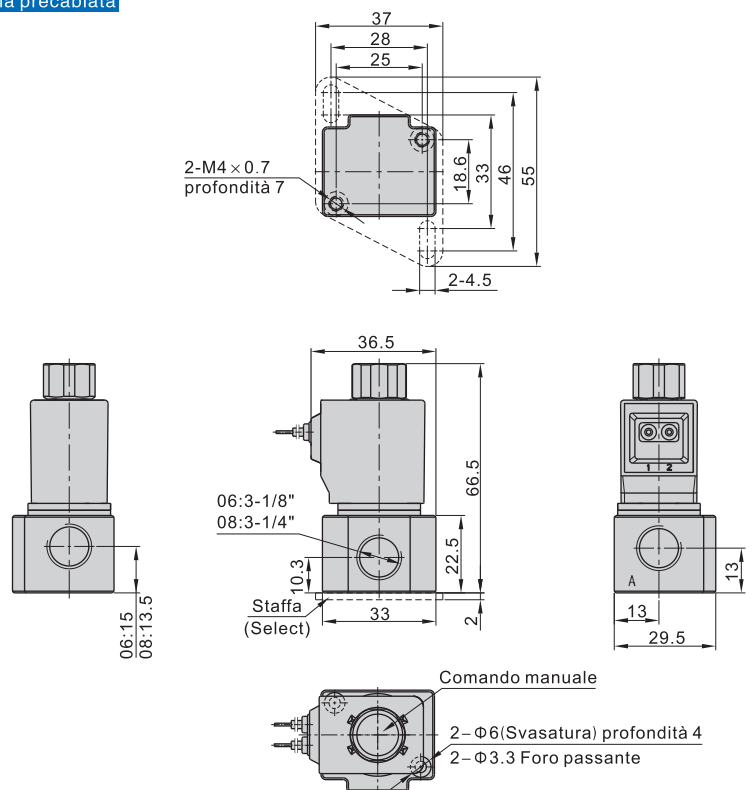


### ■ Dimensioni

#### Connettore



#### Bobina precablata



3V2