

# Elettrovalvole (3/2 vie)

Serie 3V3

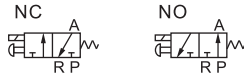


## Specifiche

Modello	3V308
Fluido	Aria (filtrate 40µm)
Azione	Ad azione diretta
Dimensione porta ①	1/4"
Tipo di valvola	3 vie 2 posizioni
Area nominale della sezione	11.0mm <sup>2</sup> (Cv=0.62)
Lubrificazione	Non richiesta
Pressione di esercizio	0~0.8MPa (0~114psi)
Pressione di prova	1.5MPa (215psi)
Temperature °C	-20~70
Materiale del corpo	Lega di alluminio

① Disponibile con filettatura G.

## Simbolo



## Caratteristiche del prodotto

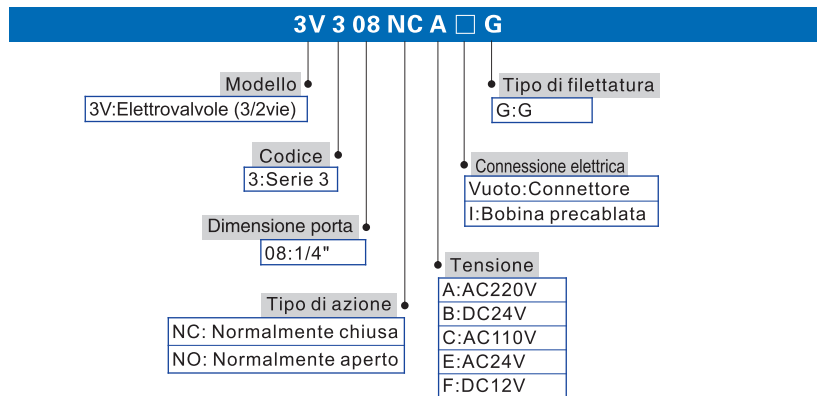
1. Azione diretta, flessibilità nel cambiamento di direzione;
2. Possibilità di ordinare la valvola normalmente chiusa o normalmente aperta;
3. Tenuta a tamponi garanzia di buona tenuta e grande flusso;
4. Lubrificazione aggiuntiva non necessaria;
5. Dotata di dispositivi manuali per facilitarne l'installazione e la taratura;
6. Disponibili diverse tensioni di funzionamento.

## Caratteristiche della bobina

Voce	Specifiche
Tensione standard	AC220V AC110V AC24V DC24V DC12V
Scopo di tensione	AC:±15% DC:±10%
Potenza di alimentazione	AC:10.0VA DC:6.5W
Protezione	IP65(DIN40050)
Grado di resistenza alla temperature	Class B
Connessione elettrica	Connettore, cavo costampato
Tempo di reazione	Inferiore a 0.05 sec
Frequenza massima ①	10 cicli/sec

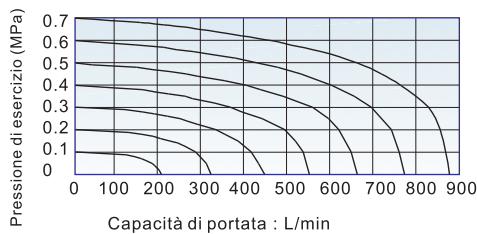
① Frequenza massima di azionamento in assenza di carico.

## Codice di ordinazione

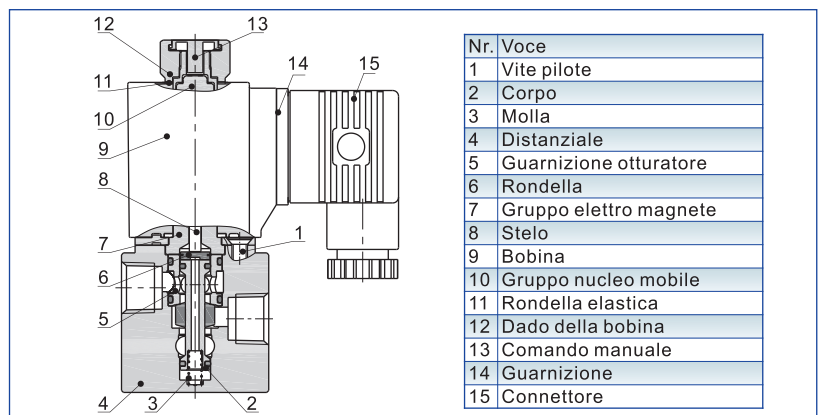


## Diagramma di portata

Modello: 3V308NC

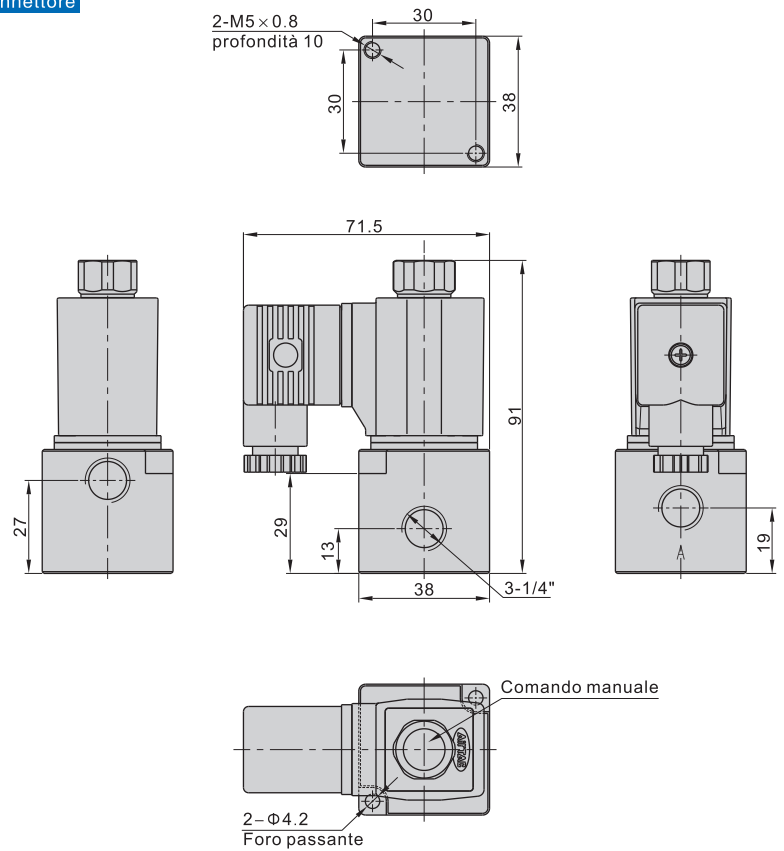


## Struttura interna

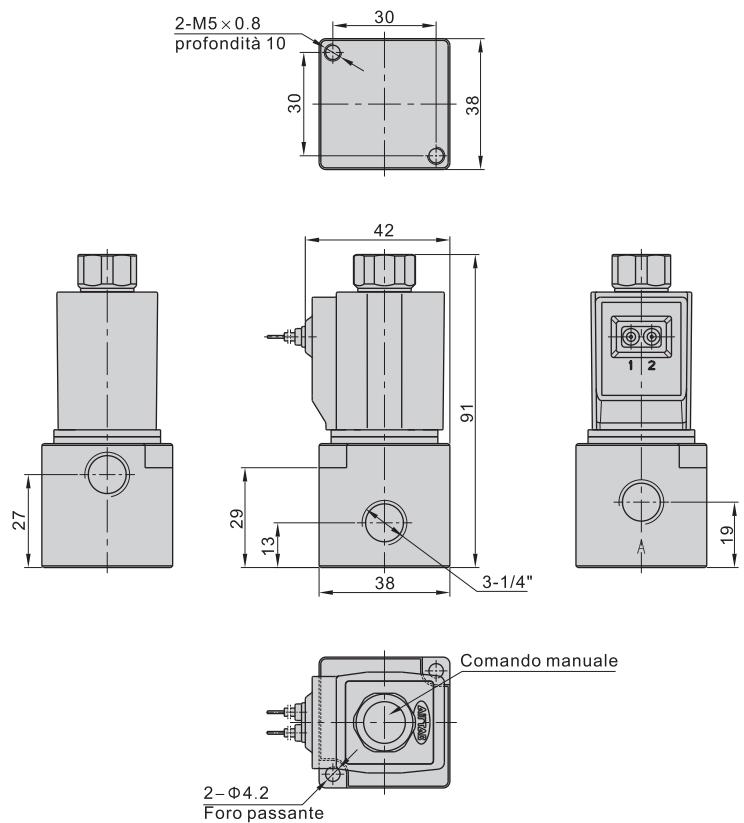


### ■ Dimensioni

#### Connettore



#### Bobina precablata



3V3