

avviatore progressivo con messa a scarico

slow-start valve with exhaust feature

Modalità di funzionamento

L'avviatore progressivo è una valvola in linea, compatta e precisa, che consente di alimentare un circuito pneumatico in due fasi.

(a) Dopo aver attivato l'avviatore eccitando l'elettropilota **X**, viene fornita al circuito una pressione progressivamente crescente fino al limite fissato agendo sulla vite di regolazione **R** (max 4 bar). Il raggiungimento della pressione impostata si effettua nel tempo determinato con la vite di regolazione **S**.

(b) Raggiunta tale pressione, l'avviatore progressivo passa ad alimentare il circuito con la pressione fornita dalla rete. Questa commutazione avviene in modo automatico senza intervento dell'operatore.

Togliendo il comando elettrico di attivazione, l'avviatore progressivo consente lo scarico del circuito senza dover togliere l'alimentazione di rete al punto **1**.

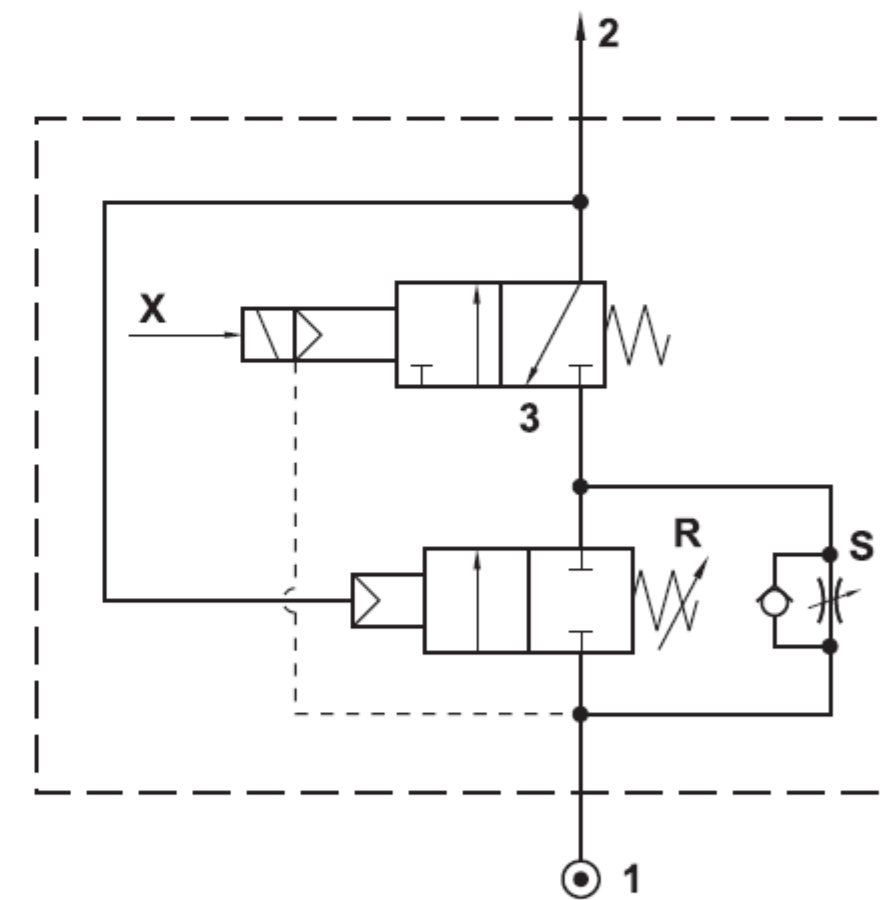
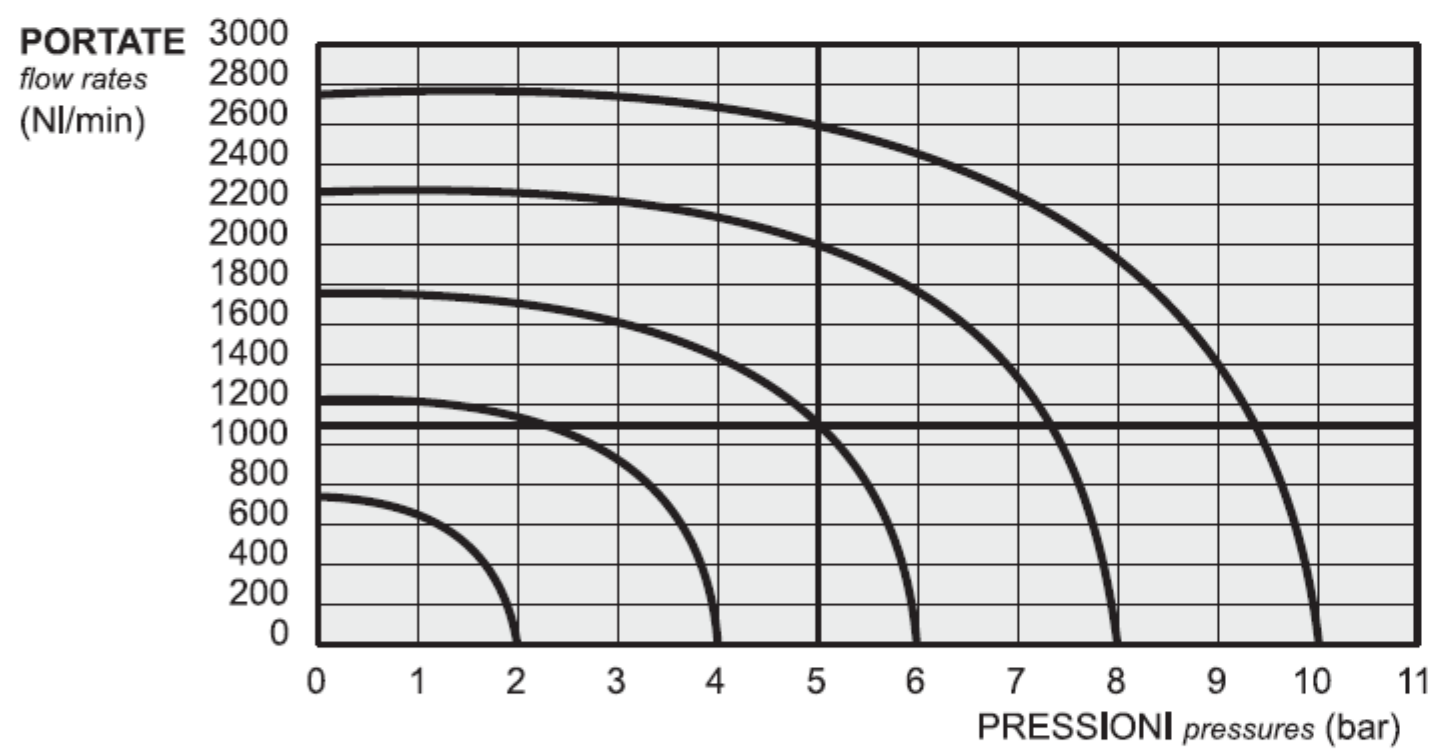
Valve operation

The slow-start valve is a very compact and sensitive in-line valve which is designed to apply pressure to a pneumatic circuit in two phases.

*(a) When the pilot solenoid valve (**X**) is energized a progressively increasing pressure is applied to the circuit over a period of time set by screw (**S**). The progressive start pressure is set by adjusting screw (**R** - max 4 bar).*

*(b) Once the set pressure (screw **R**) has been reached, the slow-start valve begins to automatically feed the circuit with the system pressure.*

*When the solenoid is de-energized the system pressure is exhausted without disconnecting system pressure at point **1**.*



Attacchi Ports	G1/4"
Massima portata nella fase (a) Maximum flow rate in the phase (a)	300 NI/min
Portata nella fase (b) Flow rate in the phase (b)	vedi grafico see graphic
Pressione di esercizio Working pressure	2 ... 10 bar 0.2 ... 1 MPa
Temperatura di esercizio Temperature range	max +60°C
Fluido Fluid	Aria filtrata 50µ con o senza lubrificazione 50µ filtered, lubricated or non lubricated air

Materiali

Corpo: alluminio 11S

Molle: INOX

Guarnizioni: NBR

Spole: alluminio nichelato

Parti interne: ottone OT58

Materials

Body: aluminium 11S

Springs: stainless steel

Seals: NBR

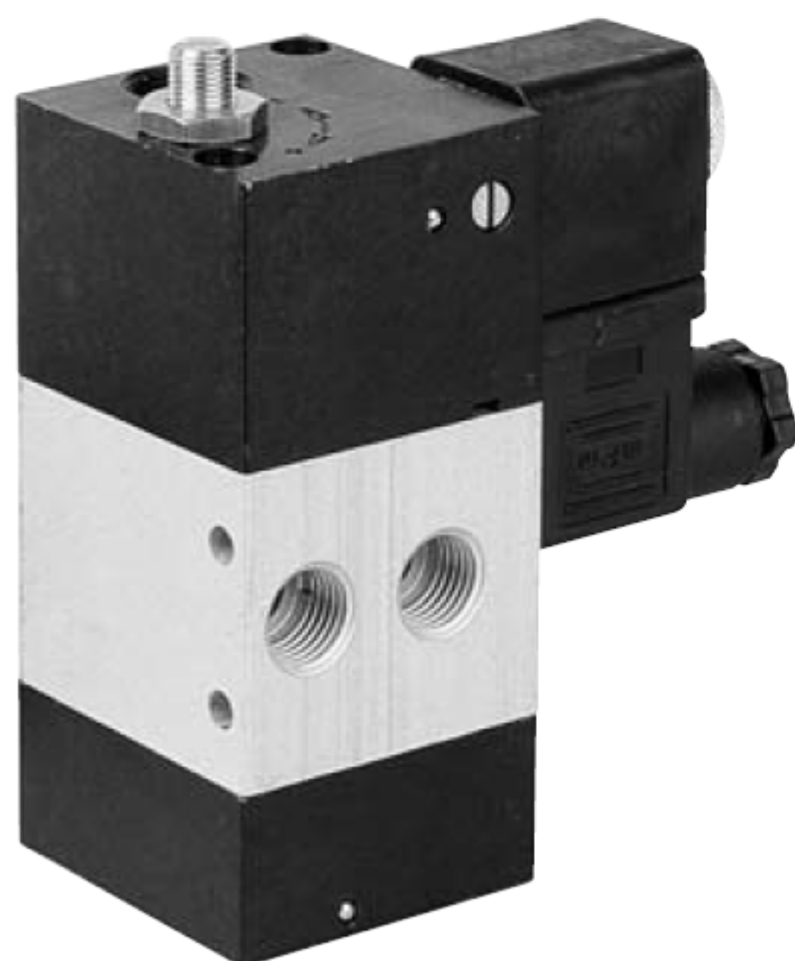
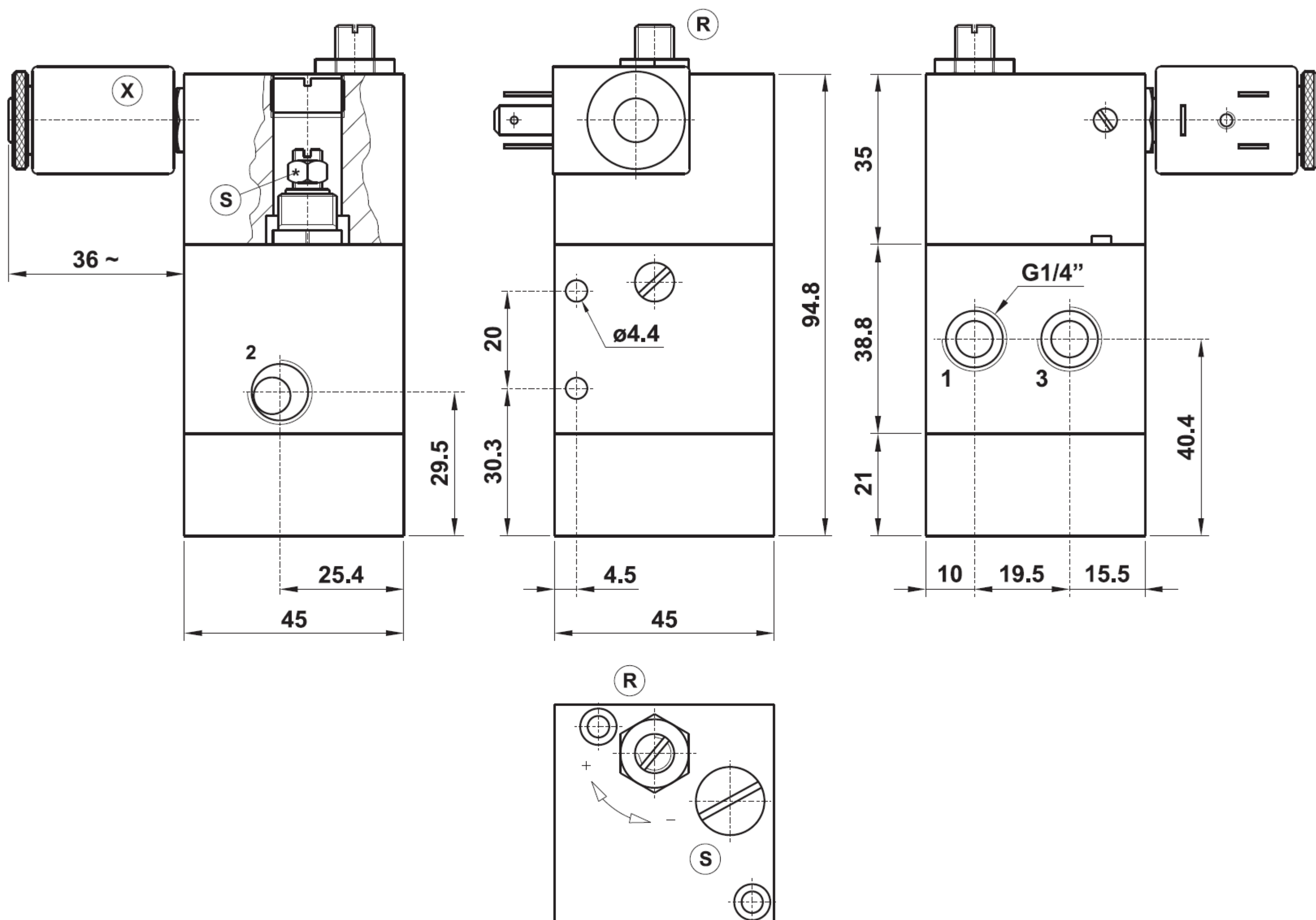
Spools: nickel plated aluminium

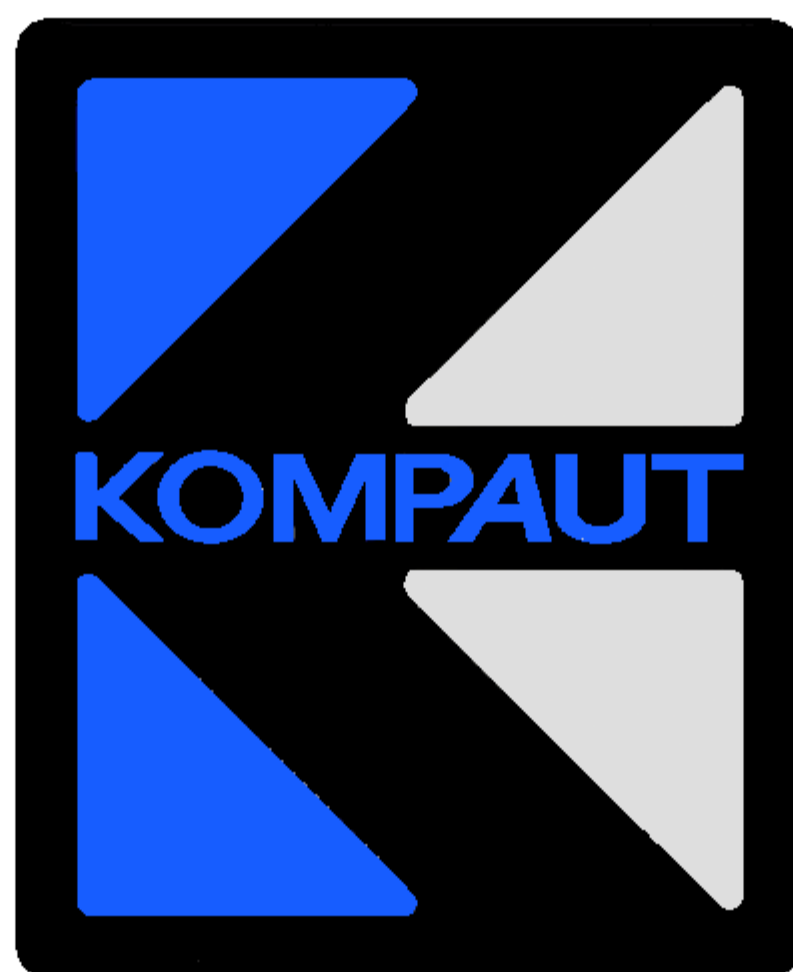
Internal parts: brass OT58

avviatore progressivo con messa a scarico

slow-start valve with exhaust feature

Il prodotto è venduto senza bobina, da acquistarsi separatamente (vedi pag. 372).
The product is sold without coil, which is bought separately (refer to page 372).





KOMPAUT S.r.l.

VIA TONALE, 295/305
21050 MARNATE (VA)
TEL.: 0331/369.249
E-MAIL: info@kompaut.com
www.kompaut.com