

valvola a due pressioni

dual-pressure valve

Modalità di funzionamento

È una valvola a due vie in grado di fornire in uscita due pressioni distinte.

Una delle due pressioni (**a**) è quella di rete, l'altra (**b**) può essere regolata da 0 a 3 bar agendo sulla vite di regolazione **R**.

Poiché questa valvola è a due vie, non consente in proprio lo scarico del cilindro o del circuito cui è connessa; a tale scopo deve essere collegata a una valvola di potenza a tre vie.

È possibile leggere con un manometro collegato al punto **M** la pressione impostata mediante la vite di regolazione **R**.

La valvola è fornita nella versione a comando elettrico o pneumatico ed è disponibile nella modalità "normalmente chiusa".

NORMALMENTE CHIUSA

In mancanza di segnale al punto **X** la valvola emette aria alla pressione **b**.

Valve operation

*This two way valve offers two pressure settings at the user port: system pressure or regulated pressure (0-3 bar) by adjusting screw **R**.*

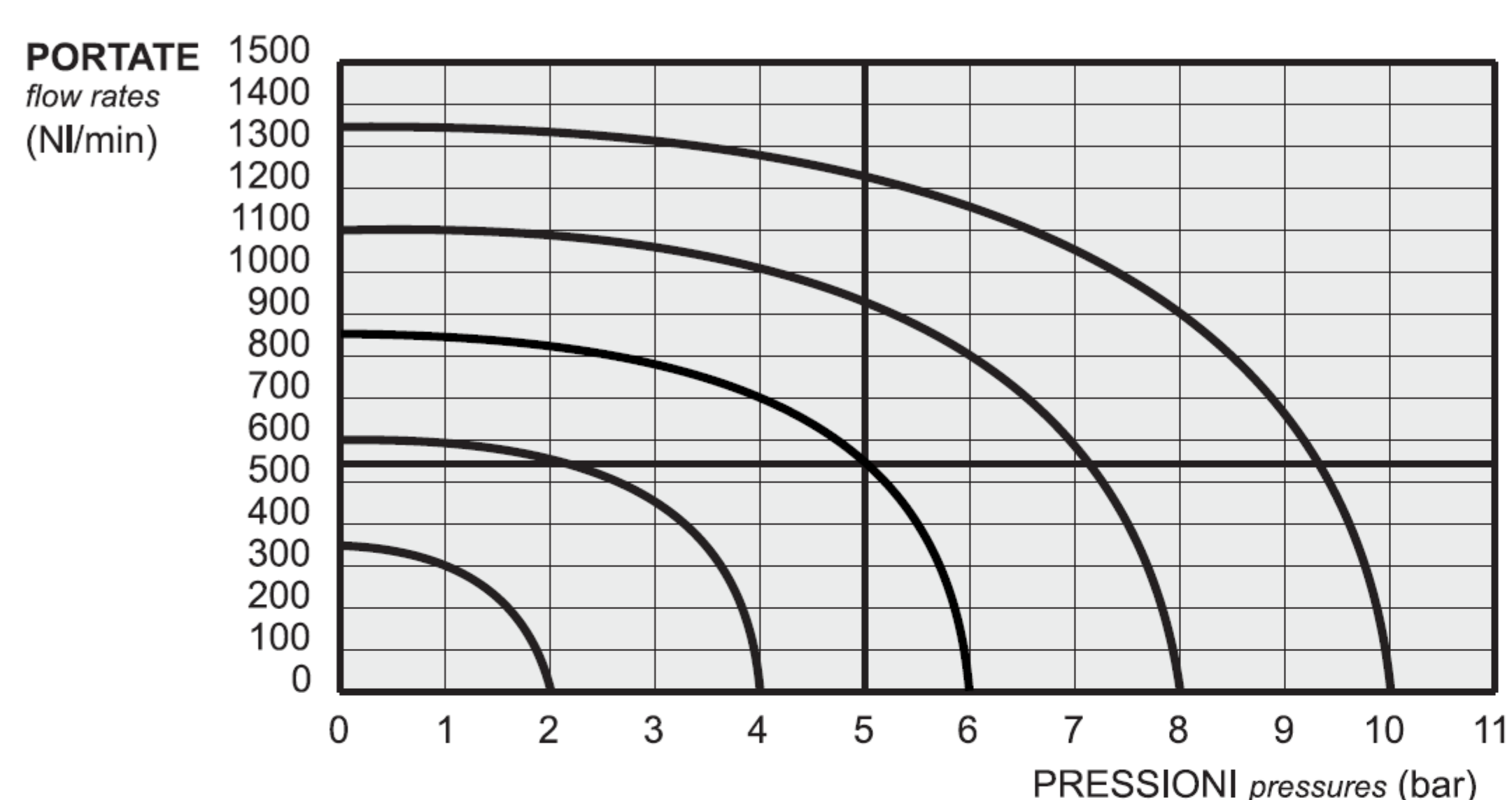
A three way directional control valve must be fitted downstream of this valve if the circuit is required to exhaust.

*The regulated pressure can be read by connecting a manometer at point **M**.*

The valve is available either electrically or pneumatically operated, "normally closed".

NORMALLY CLOSED

*Without signal at point **X** the output is regulated pressure.*



| | |
|----------------------------------------------------------------------------------------------------|-------------------------------------------------------------------------------------------------------|
| Attacchi <i>Ports</i> | G1/8" |
| Pressione di esercizio <i>Working pressure</i> | 2.5 ... 10 bar 0.25 ... 1 MPa |
| Pressione regolabile tramite la vite R <i>Adjustable pressure range (screw R)</i> | 0 ... 3 bar 0 ... 0.3 MPa |
| Temperatura di esercizio <i>Temperature range</i> | max +60°C |
| Fluido <i>Fluid</i> | Aria filtrata 50μ con o senza lubrificazione <i>50μ filtered, lubricated or non lubricated air</i> |

Materiali

Corpo: alluminio 11S

Molle: INOX

Guarnizioni: NBR

Spola: alluminio nichelato

Parti interne: ottone OT58

Materials

Body: aluminium 11S

Springs: stainless steel

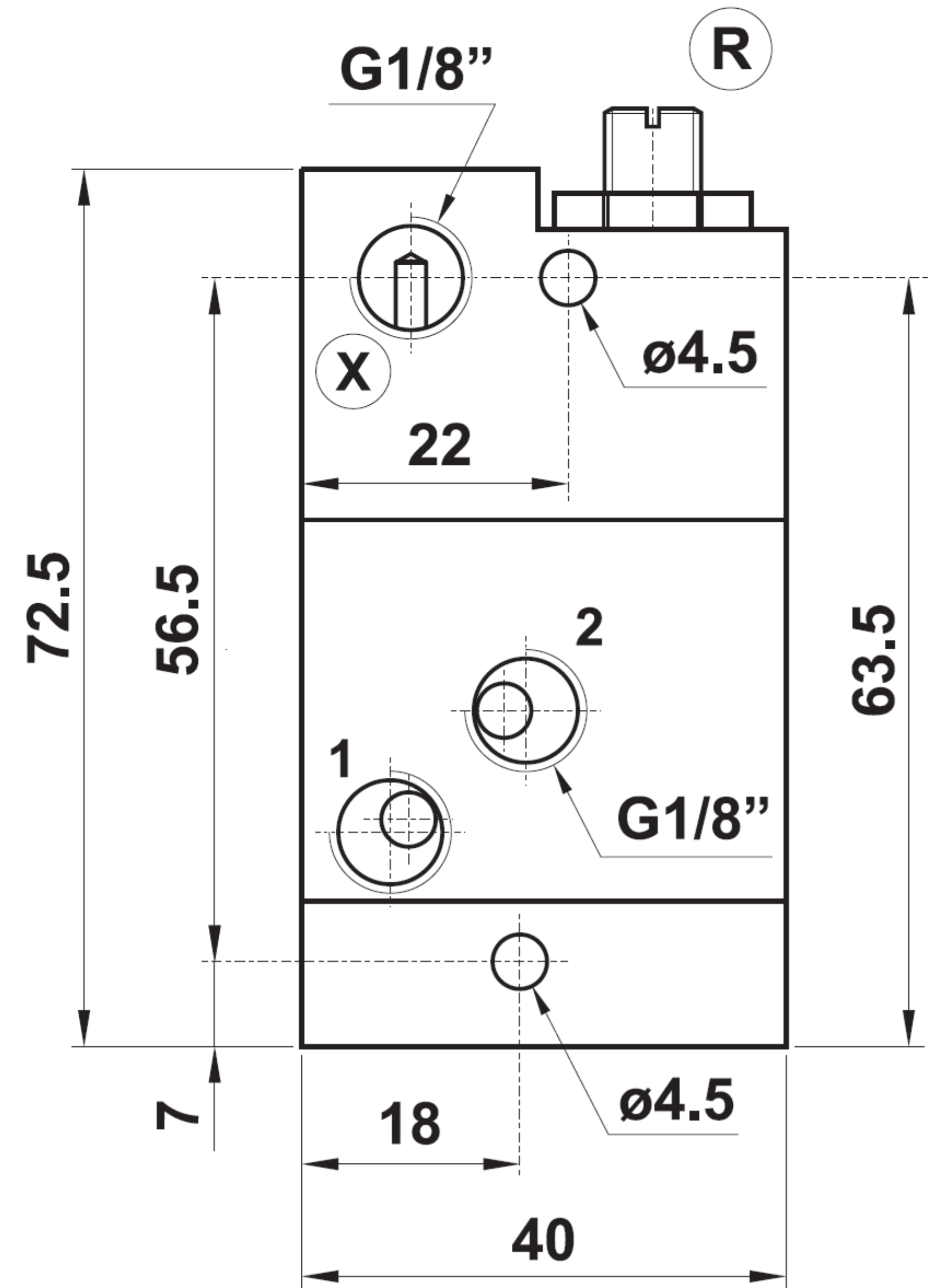
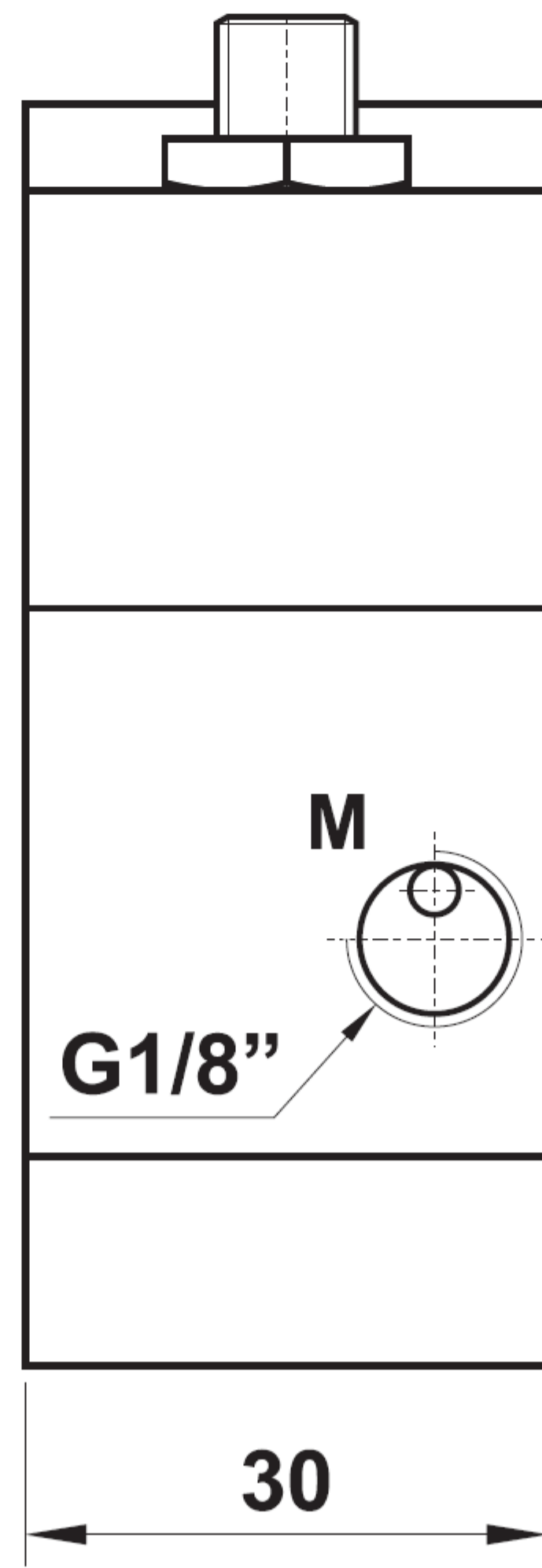
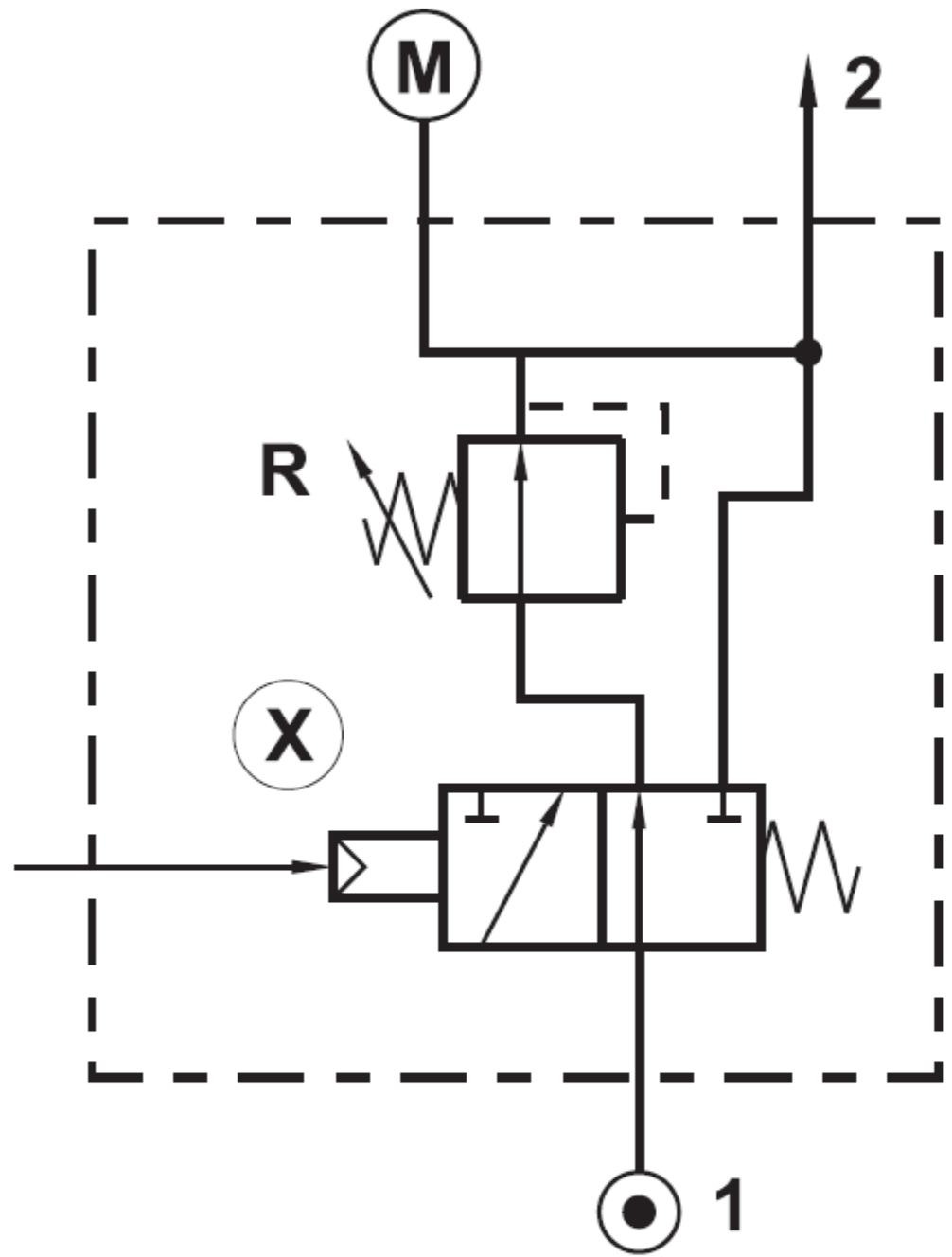
Seals: NBR

Spool: nickel plated aluminium

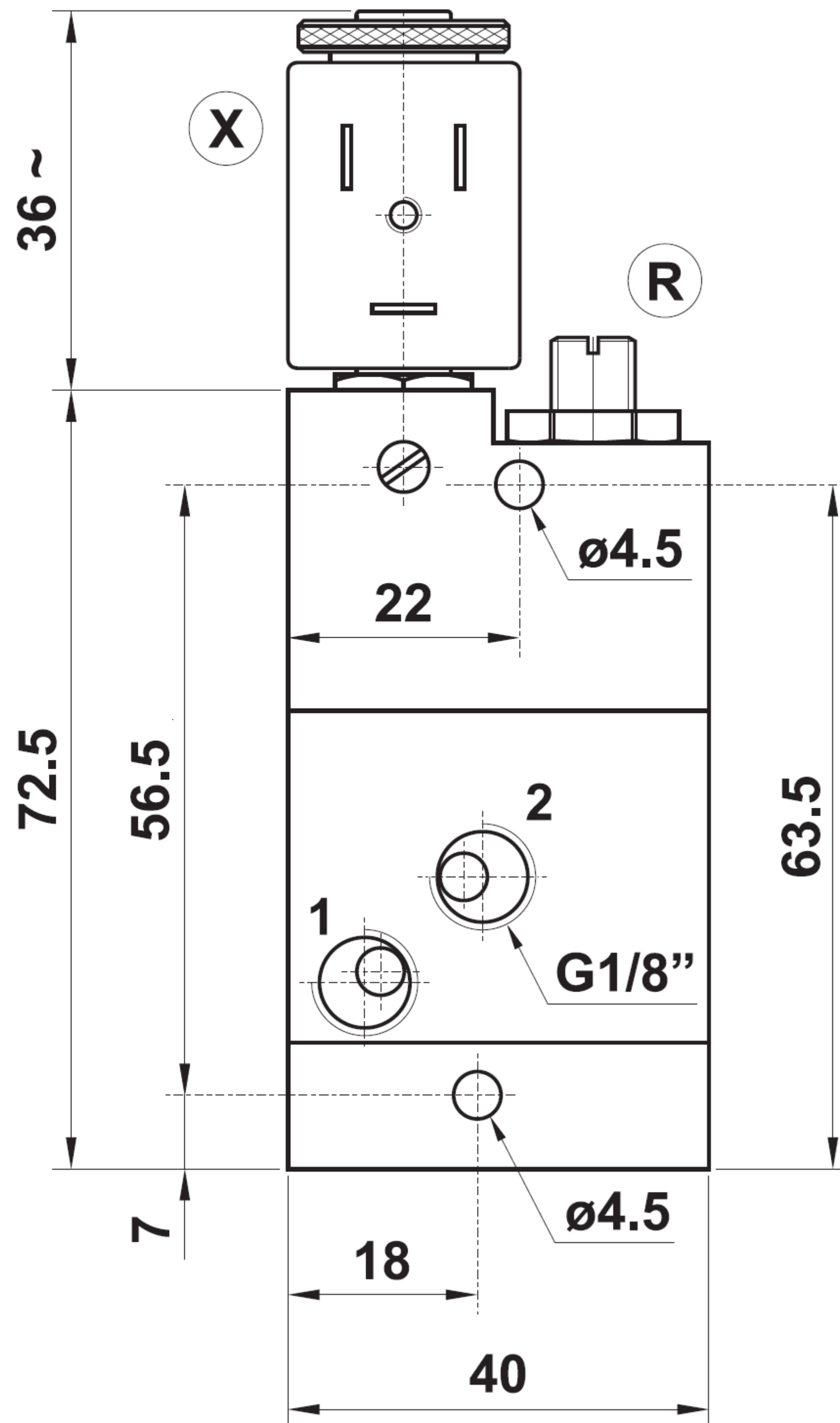
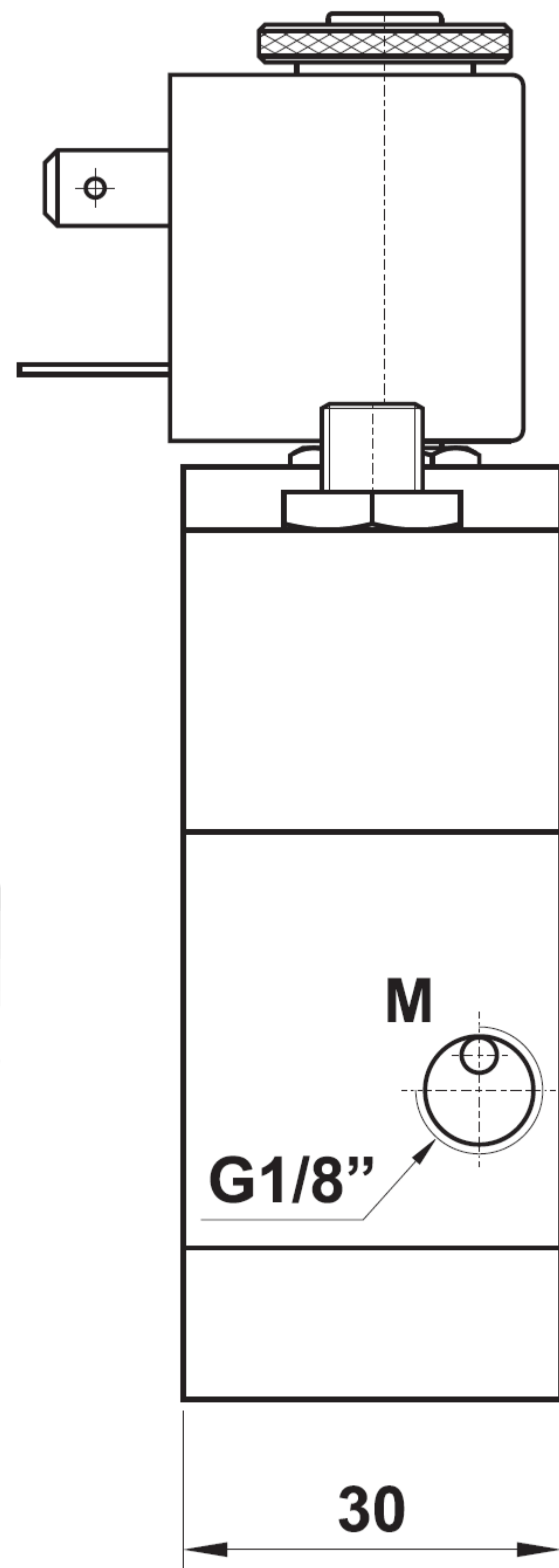
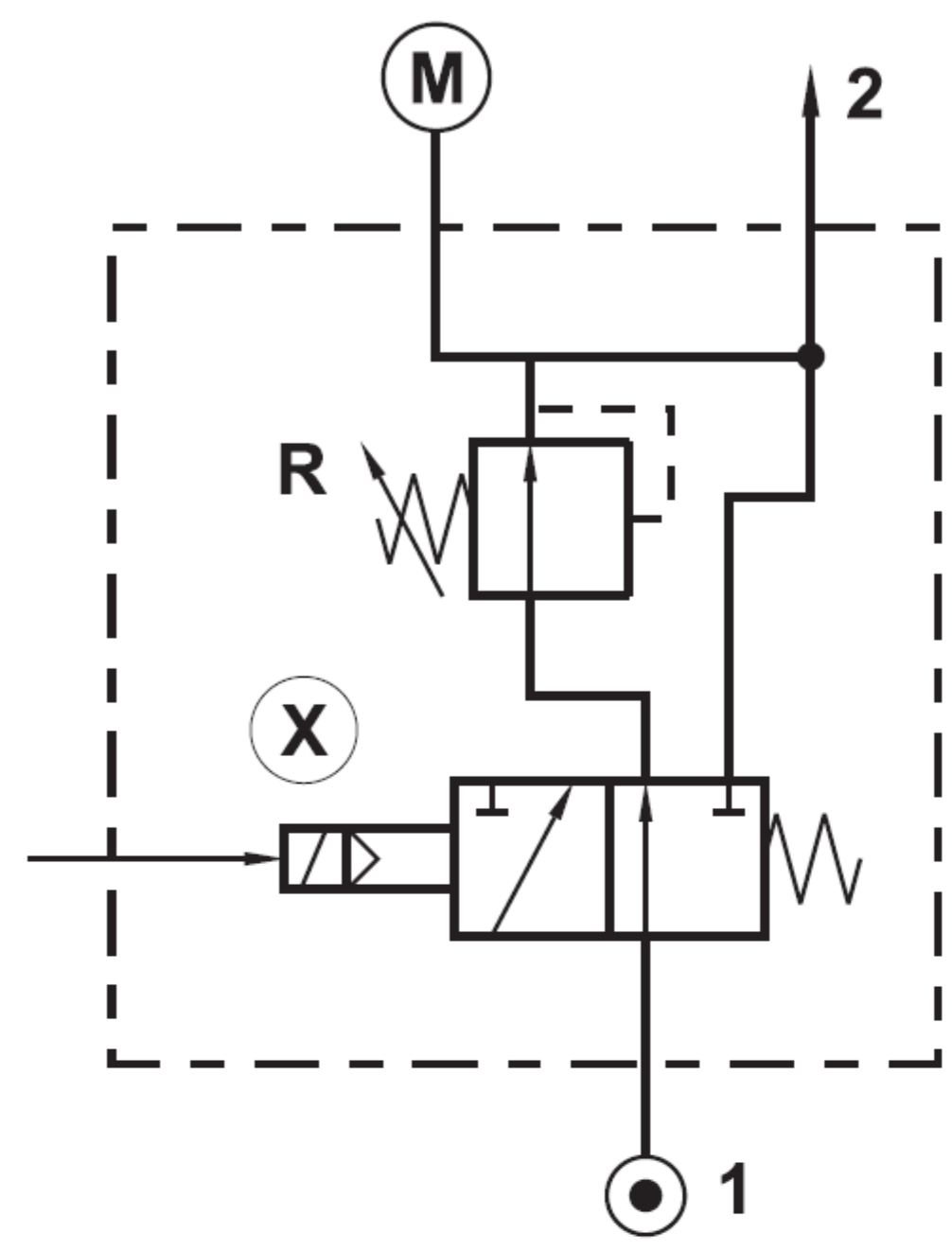
Internal parts: brass OT58

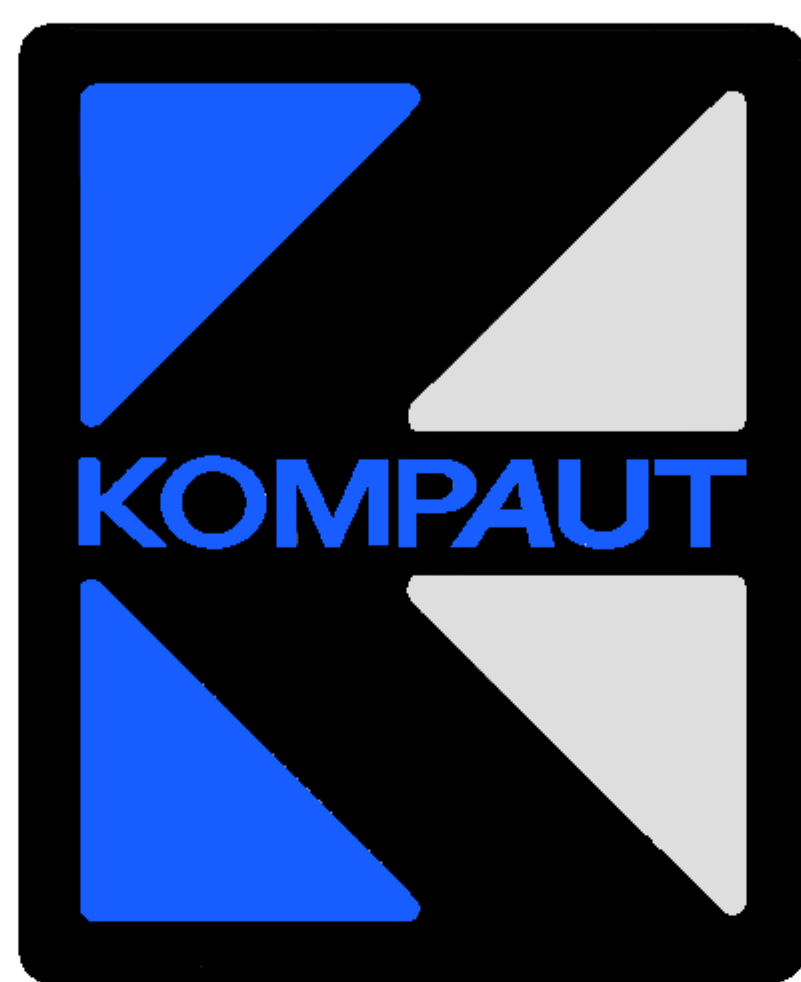
valvola a due pressioni (NC)

dual-pressure valve (NC)



Il prodotto è venduto senza bobina, da acquistarsi separatamente (vedi pag. 372).
The product is sold without coil, which is bought separately (refer to page 372).





KOMPAUT S.r.l.

VIA TONALE, 295/305
21050 MARNATE (VA)
TEL.: 0331/369.249
E-MAIL: info@kompaut.com
www.kompaut.com