

## Manometro



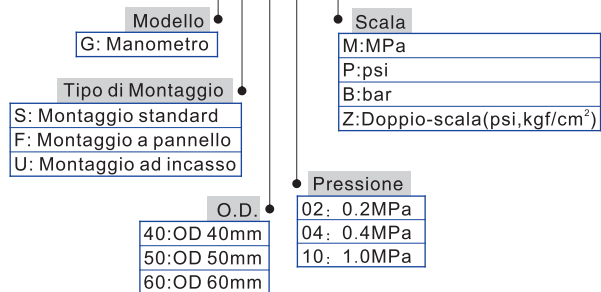
Manometro

### Specifiche

Modello	GS-40 GF-40 GU-40	GS-50 GF-50 GU-50	GF-60 GU-60	GS-40L GF-40L GU-40L	GS-50L GF-50L GU-50L	GF-60L GU-60L	
Fluido	Aria						
Dimensione porta	1/8"	1/4"	1/4"	1/8"	1/4"	1/4"	
Temperatura di esercizio	-20~60°C						
Grado di precisione	2.5						
Pressione	Modello Standard			Modello bassa pressione			
Pressioni di esercizio e scale di misurazione	M	0~1.0MPa			0~0.4MPa		
	B	0~10 bar			0~4 bar		
	P	0~140psi			0~60psi		
	Z	0~10kgf/cm <sup>2</sup> and 0~140psi(indicatore a doppia scala)			0~4kgf/cm <sup>2</sup> and 0~60psi(indicatore a doppia scala)		
Materiale di parti principali	Guscio:SPCC; Nucleo:Ottone						

### Codice di ordinezione

#### F-G S 40 10 M



### Simbolo

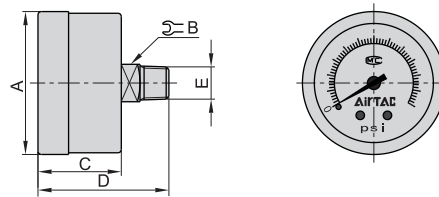


### Caratteristiche del prodotto

1. Elevata sensibilità. Adatto anche alle basse pressioni.
2. Quadrante chiaro e di facile lettura. Disponibili diverse scale di misura.
3. Ampia scelta di accessori e di metodi di installazione.
4. Possibilità di scelta tra diverse filettature disponibili.

### Dimensioni

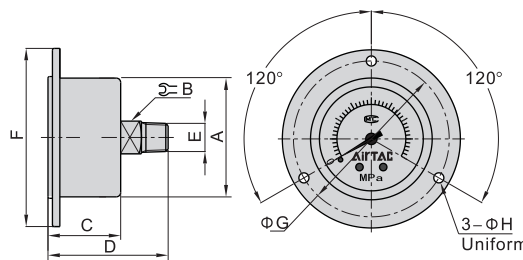
#### Serie GS



Modello	A	B	C	D	E
GS-40	42	11	24.5	38.5	1/8"
GS-50	52	14	26.5	44.5	1/4"

Nota: Basso pressione e con standard hanno le stesse dimensioni.

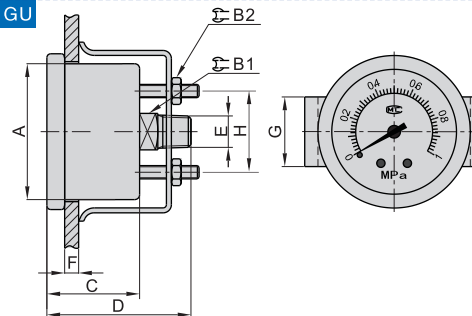
#### Serie GF



Modello	A	B	C	D	E	F	G	H
GF-40	42	11	24.5	40.5	1/8"	60	52.5	3.4
GF-50	52	14	27.5	47.5	1/4"	71	62	4.4
GF-60	62	14	30	50	1/4"	82	71.5	4.4

Nota: Basso pressione e con standard hanno le stesse dimensioni.

#### Serie GU



Modello	A	B	B1	C	D	E	F(max)	G	H
GU-40	42	11	7	28	43.5	1/8"	5	21	24.5
GU-50	52	14	8	30.5	50	1/4"	7	24	35
GU-60	62	14	8	30.5	50	1/4"	7	25	35

Nota: Basso pressione e con standard hanno le stesse dimensioni.