







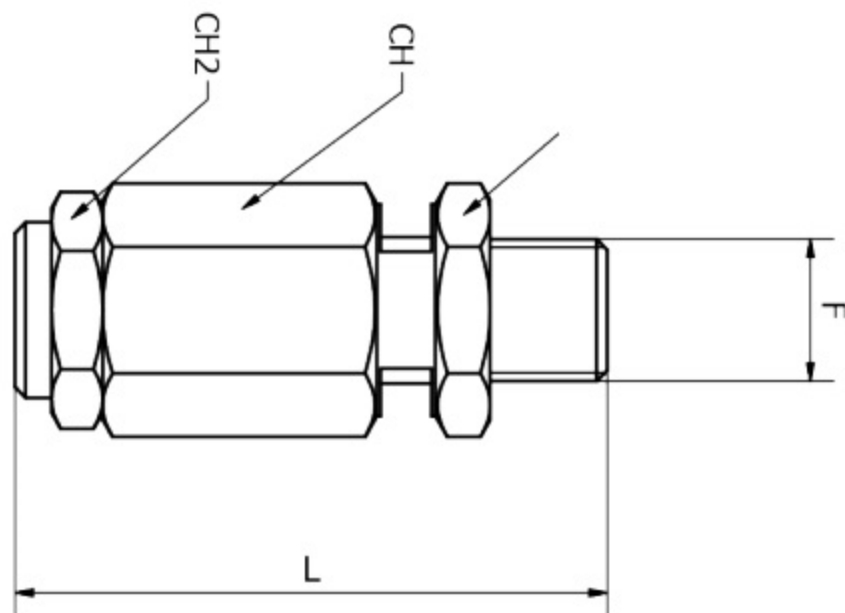
 **Valvola sicurezza libera**

 Free safety valve

 Freien Überdruckventil

 Soupape de sûreté libre

 Válvula de seguridad libre



CODICE/CODE	F	L	CH	CH1	CH2
VS-18	1/8	43	15	15	14
VS-14	1/4	42,5	15	15	14
VS-38	3/8	60	20	20	19
VS-12	1/2	60	21	21	19

Per la versione con taratura certificata PED IV, rivolgersi al nostro ufficio tecnico: info@kompaut.com

🇮🇹 Dati tecnici di valvole di ritegno, tarate, valvole di scarico rapido, corsoio

🇬🇧 Non-return valves, calibrated valves, exhaust valves, hand slide valves technical data

🇩🇪 Technischen Daten der Rückschlagventile, kalibrierte Ventil, Schnellenlüftungsventil, Handschiebventile

🇫🇷 Données techniques des clapets anti-retour, clapets calibrées, vanne à purge rapide, clapet coulissant

🇪🇸 Datos técnicos de los válvulas de retención, válvulas calibrado, válvula de escape rápido, corredera

🇮🇹 Materiali	🇬🇧 Materials	🇩🇪 Werkstoffen	🇫🇷 Matériels	🇪🇸 Materiales
Corpo: OT58 UNI EN 12164	Body: OT58 UNI EN 12164	Körper: OT58 UNI EN 12164	Corps: OT58 UNI EN 12164	Cuerpo: OT58 UNI EN 12164
Otturatore: OT58 UNI EN 12164	Spool valve: OT58 UNI EN 12164	Blende: OT58 UNI EN 12164	Shutter: OT58 UNI EN 12164	Obturador: OT58 UNI EN 12164
Sede: OT58 UNI EN 12164	Seat: OT58 UNI EN 12164	Sitz: OT58 UNI EN 12164	Siège: OT58 UNI EN 12164	Asiento: OT58 UNI EN 12164
Spillo: OT58 UNI EN 12164	Needle: OT58 UNI EN 12164	Nadel: OT58 UNI EN 12164	Aiguille: OT58 UNI EN 12164	Aguja: OT58 UNI EN 12164
Guarnizione: FKM (VITON®) conforme FDA	Seat: FKM (VITON®) conforming FDA	Dichtung: FKM (VITON®) gemäß FDA	Sceau: FKM (VITON®) conforme FDA	Sello: FKM (VITON®) compatible FDA
Molla: C98 UNI 3823 INOX AISI 302	Spring: C98 UNI 3823 INOX AISI 302	Feder: C98 UNI 3823 INOX AISI 302	Ressort: C98 UNI 3823 INOX AISI 302	Resorte: C98 UNI 3823 INOX AISI 302

🇮🇹 Diametro orificio	🇬🇧 Orifice Diameter	🇩🇪 Durchmesser Öffnung	🇫🇷 Diamètre orifice	🇪🇸 Diámetro orificio
1/8 - 1/4 6 mm	1/8 - 1/4 6 mm	1/8 - 1/4 6 mm	1/8 - 1/4 6 mm	1/8 - 1/4 6 mm
3/8 10 mm	3/8 10 mm	3/8 10 mm	3/8 10 mm	3/8 10 mm
1/2 11 mm	1/2 11 mm	1/2 11 mm	1/2 11 mm	1/2 11 mm
3/4 13 mm	3/4 13 mm	3/4 13 mm	3/4 13 mm	3/4 13 mm
1" 15 mm	1" 15 mm	1" 15 mm	1" 15 mm	1" 15 mm

🇮🇹 Area orificio	🇬🇧 Orifice Area	🇩🇪 Fläche	🇫🇷 Zone orifice	🇪🇸 Zona orificio
1/8 - 1/4 28,26 mm ²	1/8 - 1/4 28,26 mm ²	1/8 - 1/4 28,26 mm ²	1/8 - 1/4 28,26 mm ²	1/8 - 1/4 28,26 mm ²
3/8 78,50 mm ²	3/8 78,50 mm ²	3/8 78,50 mm ²	3/8 78,50 mm ²	3/8 78,50 mm ²
1/2 94,90 mm ²	1/2 94,90 mm ²	1/2 94,90 mm ²	1/2 94,90 mm ²	1/2 94,90 mm ²
3/4 132,6 mm ²	3/4 132,6 mm ²	3/4 132,6 mm ²	3/4 132,6 mm ²	3/4 132,6 mm ²
1" 176,6 mm ²	1" 176,6 mm ²	1" 176,6 mm ²	1" 176,6 mm ²	1" 176,6 mm ²

🇮🇹 Campo di taratura

6 - 12 Bar

🇬🇧 Setting range

6 - 12 Bar

🇩🇪 Regulierbereich

6 - 12 Bar

🇫🇷 Champ de calibration

6 - 12 Bar

🇪🇸 Campo de calibracion

6 - 12 Bar

🇮🇹 Temperatura	🇬🇧 Temperature	🇩🇪 Temperatur	🇫🇷 Température	🇪🇸 Temperatura
Temperatura: -10°C / +90°C	Temperature: +14°F / +194°F	Temperatur: -10°C / +90°C	Température: -10°C / +90°C	Temperatura: -10°C / +90°C

Portata effettiva di scarico Lt/m - Real flow of blowdown Lt/m - Effektiver abflussdurchsatz Lt/m - Débit de décharge effectif Lt/m - Flujo de descarga efectivo Lt/m

BAR	1/8 - 1/4	3/8 - 1/2	3/4	1"
1	259	484	1638	1634
2	518	969	3276	3269
3	777	1453	4914	4903
4	1038	1938	6553	6539
5	1252	2369	7924	7808
6	1466	2800	9295	9077
7	1680	3231	10666	10436
8	1895	3665	12039	11616
9	2101	4053	13239	12961
10	2307	4441	14539	14306
11	2513	4829	15839	15651
12	2719	5217	17139	16996
13	2925	5605	18439	18341
14	3131	5993	19739	19686
15	3338	6384	21143	21032
16	3543	6775	22443	22376
17	3749	7166	23743	23721
18	-	7557	25043	25066