



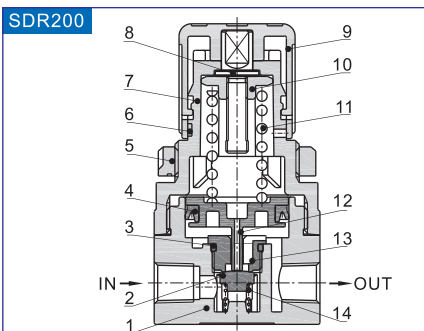
### Simbolo



### Caratteristiche del prodotto

1. Funzionamento interno a pistone. E' un prodotto compatto di facile installazione, con un buon rapporto qualità-prezzo.
2. Ampia scala di regolazione: oltre allo standard, c'è un modello a bassa pressione, la pressione in uscita è stabile, anche se è consigliato l'impiego in applicazioni dove la funzione "releasing" non sia sollecitata dalla sovrappressione a valle, pur mantenendo alte "performance" di prodotto.
3. Installazione singola, facilità di montaggio.

### Struttura interna



Nr. Voce	Materiali
1	Corpo Lega di alluminio
2	Guarnizione otturatore NBR
3	O-ring NBR
4	O-ring NBR
5	Dado di fissaggio POM
6	Anello di segnalazione aperto(rosso) chiuso POM
7	Corpo superiore POM
8	Asta di regolazione Ottone
9	Manopola di regolazione POM
10	Vite di regolazione Ottone
11	Molla SWC
12	Pistone POM
13	Parte superiore otturatore POM
14	Molla ritorno otturatore SUS304

### Specifiche

Modello	SDR100-M5	SDR100-06	SDR200-06	SDR200-08	SDR100L-M5	SDR100L-06	SDR200L-06	SDR200L-08
Fluido	Aria							
Pressione di esercizio	0.05~0.9MPa(7~130psi)				0.03~0.4MPa(4~58psi)			
Pressione massima di prova	1.0MPa(145psi)				0.4MPa(58psi)			
Pressione di prova	1.5MPa(215psi)							
Temperatura	-20~70°C							
Dimensione porta ①	M5	1/8"	1/4"	1/4"	M5	1/8"	1/4"	1/4"

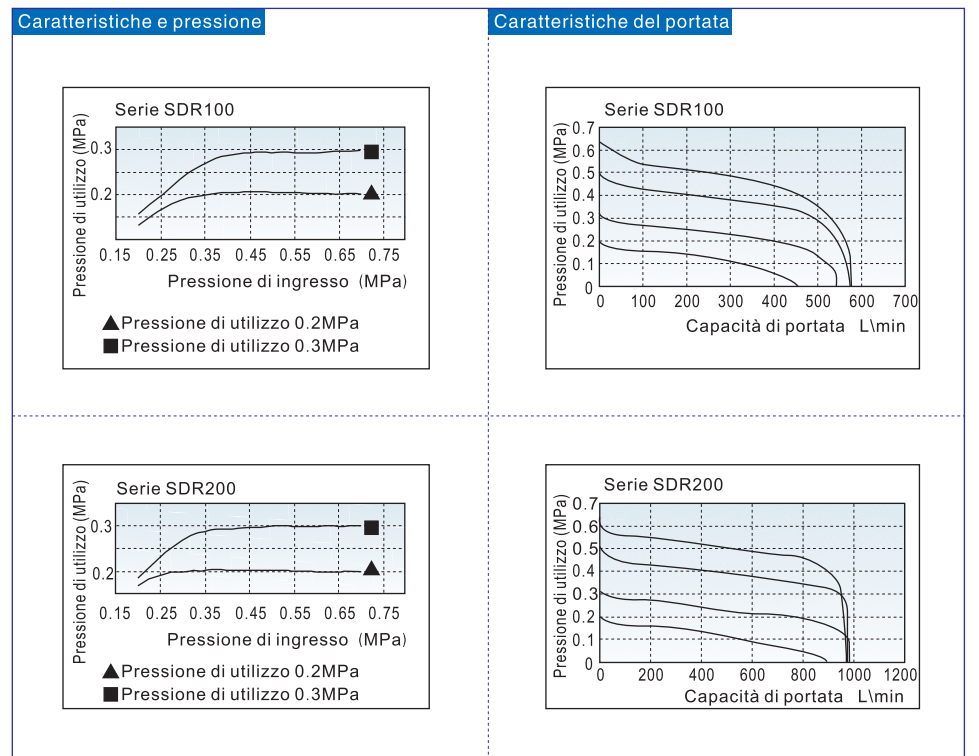
① Disponibile con filettatura G.

### Codice di ordinazione

**SDR 200 08 L** □ □ 1 □

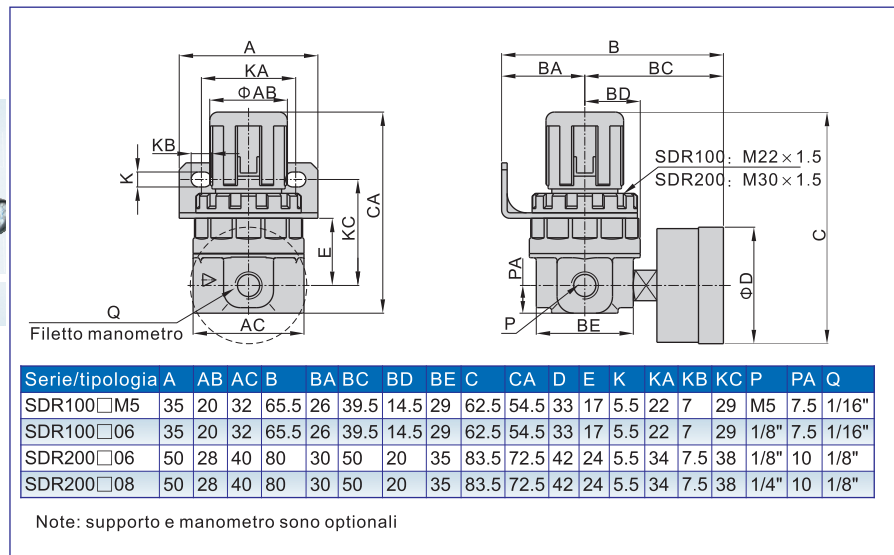
- Modello**: SDR: regolatori serie SDR
- Serie codice**: 100: Serie 100, 200: Serie 200
- Dimensione porta**: Serie 100: M5: M5, 06: 1/8"; Serie 200: 06: 1/8", 08: 1/4"
- Pressione**: Vuoto: Standard, L: Bassa pressione
- Tipo di filettatura**: G: G
- Scala**: 1: MPa, 2: psi, 3: bar
- Manometro**: Vuoto: Manometro, N: Nessun manometro
- Fissaggio**: Vuoto: con staffa, J: senza staffa

### Pressione e caratteristiche del portata



## Serie SDR

### ■ Dimensioni



### ■ Istruzioni d'uso

Anello arancione

Sbloccare la manopola per effettuare la regolazione della pressione; ultimata la regolazione bloccare la manopola per evitare danni alla stessa o regolazioni di pressione non desiderate .

1. Tirare la manopola fino a quando sarà visibile l' anello arancione che ne indica lo sblocco.
2. Spingere la manopola fino a quando non sarà visibile l' anello arancione che ne indica il blocco.

