



Simbolo



Caratteristiche del prodotto

1. Il galleggiante, posizionato molto in basso rispetto al punto di drenaggio, consente uno scarico più efficiente.
2. Tazza in policarbonato ad alta resistenza, coperchio di protezione in acciaio.
3. Doppio filtro di acciaio per un migliore filtrazione.
4. La porta di alimentazione, molto grande, permette la raccolta e il filtraggio di parti vaganti e previene l'accumulo di particelle di sporco (ruggine) negli impianti.
5. La grande capacità della tazza può raccogliere un volume superiore di sporco e di condensa rispetto ai normali scaricatori di condensa.
6. Lo scaricatore di condensa è dotato di un grosso galleggiante che lo rende molto sensibile allo scarico.
7. La grossa dimensione della tazza permette di contenere un maggiore volume di condensa e quindi ridurre i cicli di funzionamento prolungandone il ciclo di vita.

Installazione e applicazione

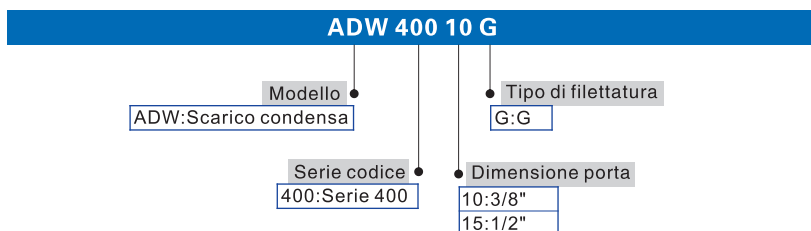
1. Le serie ADW400 sono utilizzabili in diverse applicazioni come filtri, scaricatori di condensa, come filtri ai serbatoi d'aria e sulle tubature dell'aria compressa.
2. L'apparecchio dovrà essere installato ad almeno 300 mm di distanza verso il basso rispetto all'equipaggiamento a cui sarà connesso tramite un raccordo da 1/2".
3. Per una corretta manutenzione, inserire tra l'impianto e l'ADW400 una valvola manuale da 1/2".
4. La portata dell'impianto non potrà essere inferiore ai 182 Lt/min.
5. Assicurarsi che lo scarico condensa sia applicato verticalmente e che lo scarico sia rivolto verso il basso.
6. Per la pulizia della tazza in policarbonato non utilizzare prodotti acidi o gas volatili.
7. Prima di smontare la tazza di protezione in metallo e quella in policarbonato, onde evitare possibili danni alle persone/alle cose, agire sul dado esagonale sul corpo per scaricare la pressione residua.

Specifiche

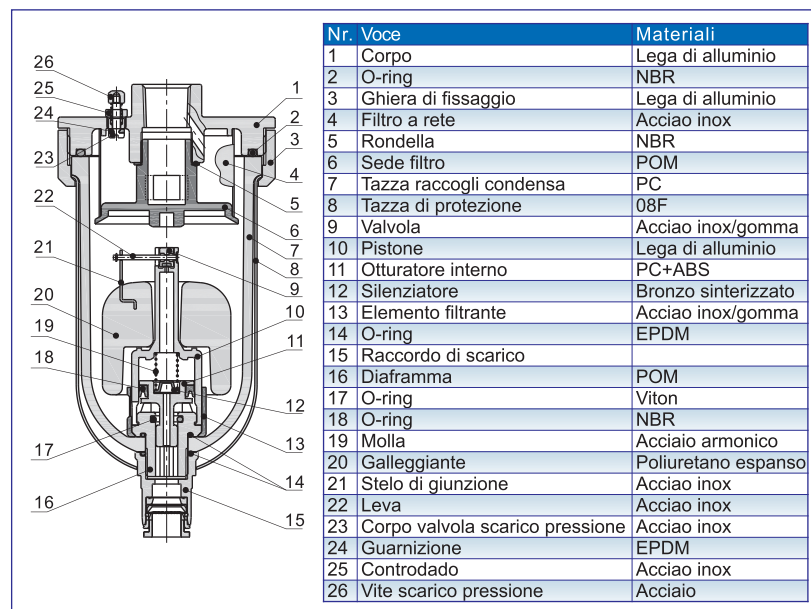
Modello	ADW400-10	ADW400-15
Fluido	Aria	
Pressione di esercizio	0.15~1.0MPa(22~145psi)	
Pressione massima di prova	1.0MPa(145psi)	
Pressione di prova	1.5MPa(215psi)	
Temperatura	2~60°C	
Dimensione porta ①	IN=3/8"	IN=1/2"

① Disponibile con filettatura G.

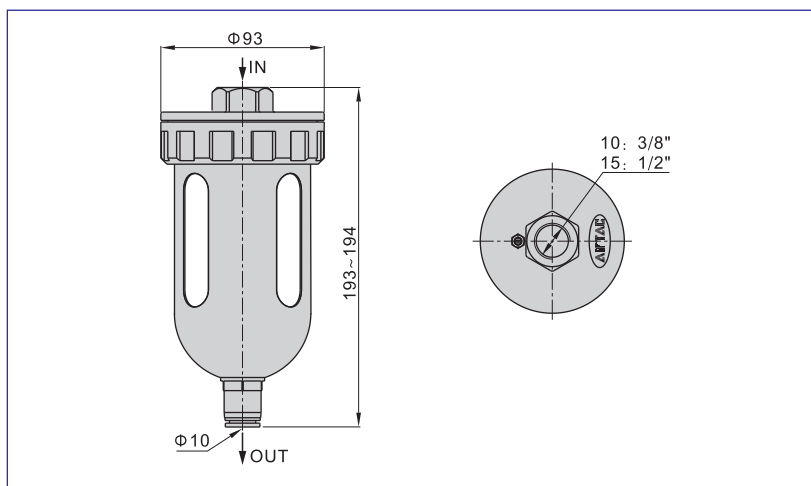
Codice di ordine



Struttura interna



Dimensioni



ADW